



bluEvolution

klasa A
0,74
W/m²K

Profil w klasie A:
Ścianki zewnętrzne o grubości 3mm gwarantują zwiększoną sztywność konstrukcji.

Profile:
o zaokrąglonych kształtach, 6 komorowe, wykonane z najwyższej jakości PVC
-energooszczędne
-ekologiczne
-odporne na szkodliwe wpływy atmosfery
-łatwe w pielęgnacji i utrzymaniu czystości.

NOWOŚĆ

Uszczelki:
2 uszczelki oporowe oraz dodatkowa uszczelka środkowa poprawiająca termiczne i akustyczne właściwości okien.

Estetyczny zgrzew nitkowy

Duże komory zewnętrzne:
Skutecznie poprawiają wentylację i chłodzenie profili (mniejsze naprężenia termiczne) oraz ułatwiają odprowadzenie skroplin pary wody opadowej.

Szyby:

W standardzie 2 komorowe pakiety z ciepłą ramką wypełnione argonem o współczynniku izolacyjności termicznej $U_g = 0,5 \text{ W/m}^2\text{K}$.
Możliwość stosowania innych, dowolnych szyb (termicznych, akustycznych i antywłamaniowych) o szerokości pakietu do 52 mm.

Osadzenie szyb:

Głębokie osadzenie szyb na dodatkowej uszczelce poprawia izolację cieplną okien.

Wzmocnienie stalowe:

Wykonane ze stali ocynkowanej o grubości 2 mm, gwarantuje niezmienną kształtu i długotrwałe działanie okien.

82 mm

Standardowe wyposażenie:

- **2 zaczepy antywyważeniowe** w kwaterach rozwiernych i rozwierno-uchylnych;
- **stopniowany uchwyt w kwaterach rozwierno-uchylnych** regulacja intensywności wietrzenia odpowiednia do potrzeb, dzięki której unikamy niepotrzebnych strat ciepła; okno jest także zabezpieczone przed zatrzaśnięciem.
- **blokada obrotu klamki z podnośnikiem skrzydła** uniemożliwia uchylenie skrzydła, gdy okno jest otwarte, powstrzymując przed "wyczepieniem" się skrzydła z górnego zawiasu, podnośnik lekko unosi skrzydło i zapewnia jego płynne przechodzenie z pozycji otwartej do zamkniętej.



Energooszczędność



Bezpieczeństwo



Estetyka



7 Lat
GWARANCJI

- **zatrzask balkonowy** wychodzący na balkon zamykamy drzwi pociągając za specjalny uchwyt - drzwi otworzą się ponownie przy lekkim pchnięciu z zewnątrz.
- **klamki aluminiowe secustic, dodatkowe zabezpieczenie przed włamaniem na obniżonej wysokości** (szczegółowa wysokość każdej klamki znajduje się w specyfikacji)

Okna przyszłości

Oto seria profili bluEvolution o głębokości 82 mm. Łączy ona wymyślną oszczędność energii oraz innowacyjną technologię uszczelniania na najwyższym poziomie. Nadaje się również jako element do domów pasywnych. Dzięki zastosowaniu tych specjalnie zoptymalizowanych konstrukcji ram i skrzydeł z termicznie ulepszonym zespoleniem krańcowym i z izolującą szybą potrójną – otrzymujemy zredukowaną stratę ciepła. To wpływa pozytywnie na Twój portfel!

Efektywność energetyczna

System bluEvolution nadaje oszczędzaniu energii zupełnie nowy wymiar. Gdyż dzięki zastosowaniu uszczelki środkowej w ramie udało się dalej ulepszyć właściwości termiczne i akustyczne Twoich okien. Pomysłowy system uszczelnień oferuje dodatkowo pewną ochronę przed czynnikami atmosferycznymi i nada domowi szczególny komfort o każdej porze roku.

Piękny wygląd

Okna z tworzywa sztucznego PVC urzekają swoją ponadczasową linią oraz smukłą budową profilu. Dwa różne style płaskie i zaokrąglone oraz szeroka paleta kolorów i oklein zapewniają wyjątkową swobodę projektowania wnętrza i elewacji. Oczywiście na życzenie przygotowujemy dla Państwa okna w dowolnie wybranym kolorze RAL lub kolorach specjalnych. Wybór akcesoriów, różne kształty listew przyszybowych, szprosły okienne, wysokiej jakości szyby zespolone, rolety oraz możliwość wykonania skrzydła w innym kolorze niż ramy, pozwalają sprostać różnym oczekiwaniom.

Bezpieczeństwo

Stolarce Pagen można zaufać: w ich wnętrzu kryje się ochrona, która chroni Państwa i Państwa rodzinę przed niechcianymi gośćmi. Okna posiadają wysoką głębokość konstrukcyjną połączoną z nowoczesną techniką wielu komór i dużymi wzmocnieniami stalowymi. To wszystko zapewnia pewne działanie, maksymalną stabilność i niezawodny opór. Podstawowe bezpieczeństwo Państwa okien można zwiększyć stosując specjalne okucia, bezpieczne szkło lub zamknięte uchwyty.

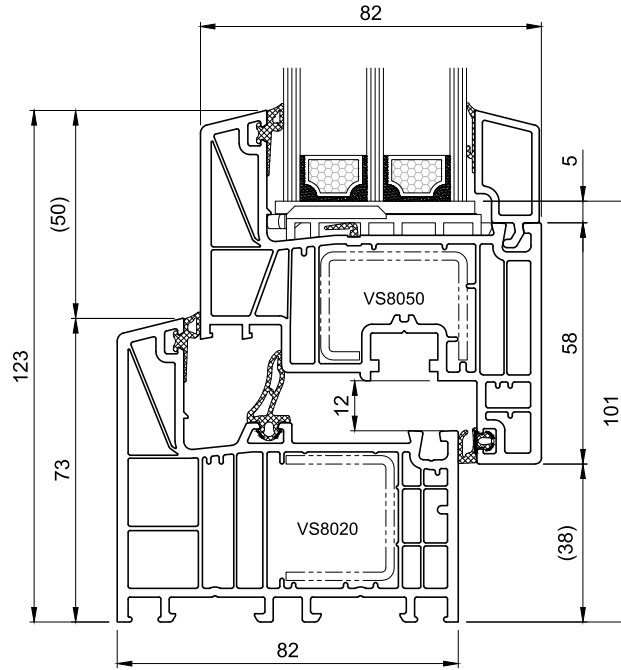


bluEvolution



Firma PAGEN rozpoczęła swoją działalność w 1998 roku produkując wysokiej klasy stolarkę PVC i aluminium. By spełnić marzenia naszych klientów, o produkcie nowoczesnym i trwałym w 2015 roku firma uruchomiła nową fabrykę. W jej skład wchodzi linia produkcyjna okien z najnowocześniejszym parkiem maszynowym, dzięki temu wielokrotnie zwiększyliśmy wydajność naszej produkcji. W połączeniu z długoletnim doświadczeniem, sprawdzonymi dostawcami surowców i wykwalifikowaną kadrą, dostarczamy okna najwyższej jakości. Charakteryzuje je niepowtarzalny wygląd, jak i doskonałe parametry izolacji termicznej i akustycznej.

bluEvolution



bluEvolution Arte

